

浄化槽のブロワーの役割

とても大事な装置のひとつ

浄化槽のブロワーについてお話しする前に、浄化槽のことも簡単に説明します。

人の生活の中で発生する排水(生活排水)を微生物の働きによって汚れを分解し、綺麗な水に変えてから川などへ放流するための装置が浄化槽です。

ブロワーは、浄化槽に空気を送り込むための装置です。その空気により微生物が呼吸する為の酸素を供給することが、ブロワーの1番重要な役割です。最近の浄化槽ではエアリフト・流量調整や逆洗などタイマー付きのブロワーもあり単純に空気を送る事だけが役目とは限りません。(様々な部分で空気の力を利用しています)そんなブロワーは人間で言えば心臓にあたるほど、浄化槽にとっては非常に重要な役割を担っています。

もしも、ブロワーが故障したらどうなるのか???

浄化槽の殆どは機能しなくなり、微生物への酸素の供給がなくなるので、活動が著しく低下します。機能しなくなった浄化槽では、汚水を処理できなくなるため、浄化槽の臭いが酷くなり未処理の汚水を放流してしまう事になります。

夏場は一年間で最もブロワーの故障が集中する時期です。「保守点検時には異常なしでも数日後に故障で止まってしまった！」などという事はよくあります。稀に完全停止して

なくても、空気の出が悪い事や、異常音が有りながらも動いていることによって、故障に気付くことが遅れる場合もあります。

日常において、お客様が臭いや異常音など、気になることが御座いましたら弊社へ御連絡ください。壊れたブロワーは状況に応じて新品のブロワーへの買替えを提案もしますが、断然、「部品交換による」ブロワー修理の場合が多いです。弊社での修理手順の紹介と簡単にブロワーの仕組みを紹介したいと思います。

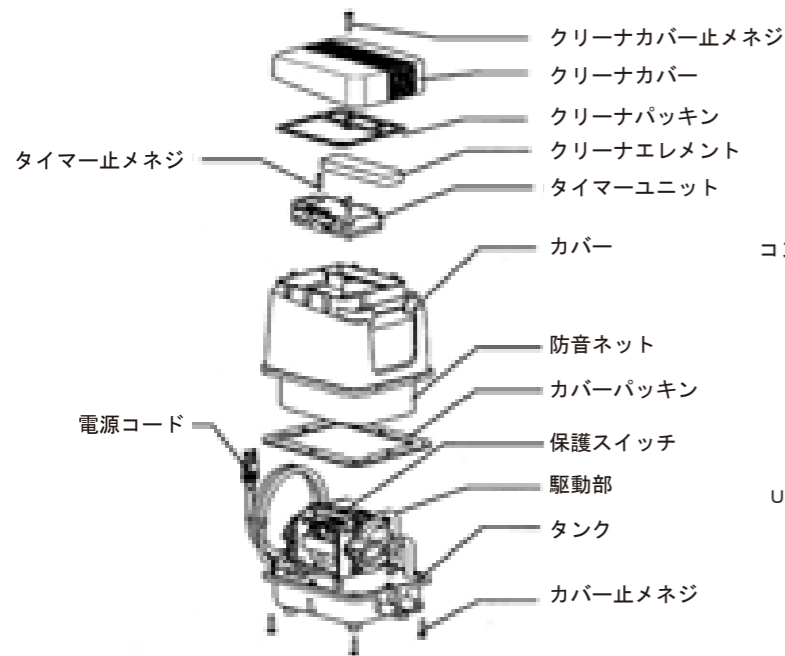


図 1. ブロワー分解図

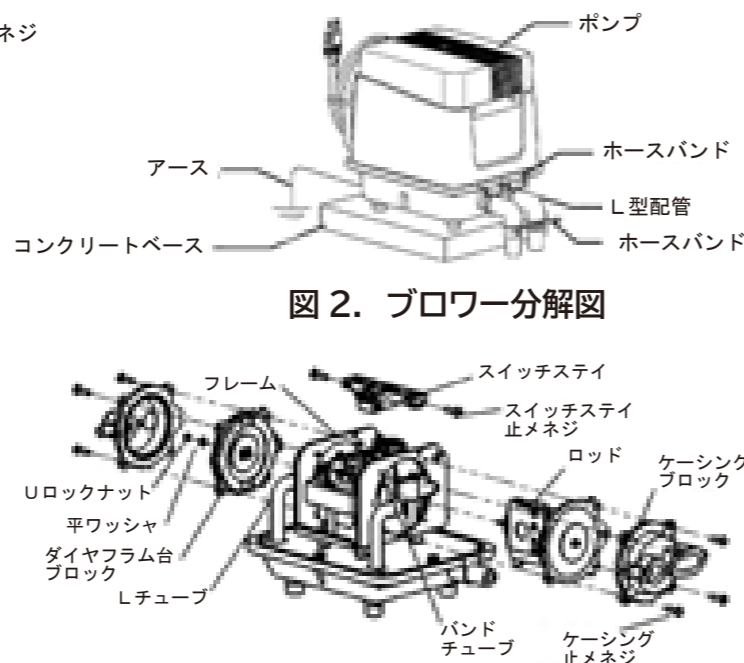


図 3. 駆動部詳細図

図 2. ブロワー分解図

部品交換手順

当社での故障修理実績の多いタイプのブロワーでご説明いたします。
※浄化槽のメーカーや型式により設置されているブロワーは様々です。



- 1 カバー類の取外し
- 2 駆動部の部品取外し
- 3 ダイヤフラム取外し
- 4 エアーでゴミを除去
- 5 洗える部品は水で洗浄
- 6 洗浄後は乾燥待ち
- 7 ダイヤフラムが破けています。劣化による破損あり
- 8 新品(ダイヤフラムSET)
- 9 乾燥後、組立前
- 10 部品組込中
- 11 治具を使用し確実に!
- 12 駆動部組立完了
- 13 駆動部動作確認!
- 14 パッキン取付(有料交換あり)
- 15 完成

クローバーコラム

防災訓練



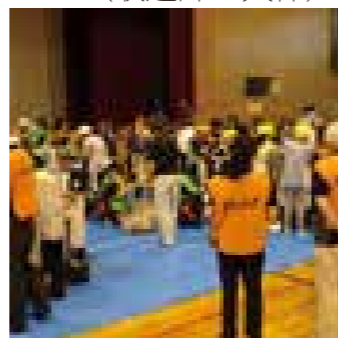
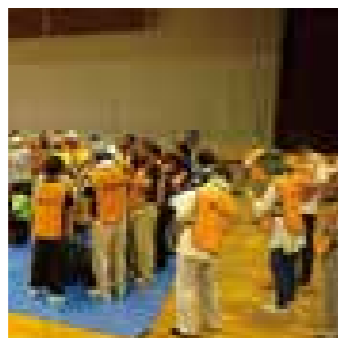
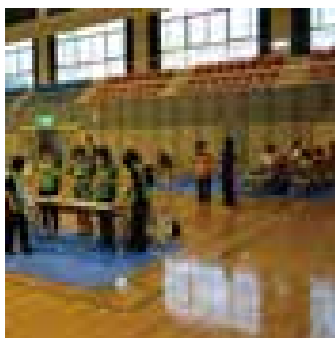
吉村興業は日置市のボランティア団体として登録しています。今回はその活動内容の報告です。

令和元年8月18日、日吉町の日吉総合運動公園において日置市総合防災訓練と並行して、福祉支援ボランティアが実施され参加しました。参加者はそれぞれ役割分担があり、私は被災者の家にボランティアで行くことを想定した訓練を受けました。メンバーは5人でその中のリーダー役を努めさせていただきました。現場に行った際は、まず被災者の方にどのようなことをしてほしいのか要望を聞いて、その要望をメンバーに振り分けて作業を行います。そして作業終了後に、ボランティア活動の拠点に戻って報告をするという一連の流れでした。

今回この防災訓練に参加して、実際に災害が起きた時のボランティア活動の内容について、今まで知らなかったことを学ぶことができました。

この経験を活かして、実際のボランティア活動をする際に役立てていきたいと思っております。

(収運課：久保)



スタッフ紹介



氏名：徳留 和昭
(とくどめかずあき)
血液型：O型
年齢：53歳
在籍：環境衛生部
管理課
居住地：伊集院町

趣味：バイク・ラジコン
特技：機械分解・組立など
自己PR：入社して3ヶ月(8月末現在)が経過しました。今は自分が今までに経験の少ない、パソコンでの書類作成や機器修繕中の写真撮影方法などを、先輩に教わりながら日々経過しています。まだ、力不足の面もあると思いますが、今後の努力で少しでもお客様のお役に立てるようになりたいと思います。そして、お客様から「吉村興業さんに頼んで良かった!」と言ってもらえるように、頑張りますので、今後ともよろしくお願いいたします。

し尿収集運搬料金の改定についてのお知らせ

既に、対象のお客様へは個別にお知らせしておりますので、経緯等の説明は省略させていただきます。

基本料金：200ℓを基本とし、それに満たないものは、200ℓとみなします。

1,800円(税抜き)

追加料金：20ℓきざみとし、それに満たないものは、20ℓとみなし基本料金に加算します。

180円/20ℓ(税抜き)

割増料金：これまで同様、地域を決めての計画収集ですので、指定日以外等の

臨時収集運搬業務については、5割増の料金とします。

なにとぞ計画収集に御協力をお願いいたします。

改定時期：令和元年10月1日より

お店紹介

第12弾



ラーメン好きですか?

私は大好き!

麺屋 **トコ** をご紹介します。

令和元年8月5日オープン。

自家製麺を使用しており、細麺で(注文時に固さを選べます)スッキリとした口当たりのスープとの絡みがとても良いです。また、注文から出来上がりまでが早いのも個人的には◎です。チャーシューも味がよく染みている、御飯がすすみそうです。程よい辛みの「辛ネギ/¥780-」は私好みでした(^^)!

現在のメニューは下記の通りで、暫くは新メニューの開発の為に昼のみの営業となるそうです。

定番の「とんこつ」もあつ

さりしており、呑んだ後の口にもピッタリ。夜の営業再開と今後のメニュー追加に期待が膨らみます(^^)!

Instagram # 麺屋トコ も要チェック!!



とんこつ



辛ねぎ

MENU	
とんこつ	730円
辛ねぎ	780円
ごはん	120円
ごはん(大)	170円
チャーシュー飯	280円
味付け煮卵	100円
替玉	100円
コーラ	200円
オレンジ	200円
びんビール	450円

先に食券を購入しよう!



テーブル席4~6
(大人だけなら4人)



お洒落な雰囲気店内
カウンター席5

日置市伊集院町徳重 403-2

TEL: 099-837-2003

営業時間 11:30~14:30(Lo 14:15)

(定休日/月曜日)

駐車場は「昼のみ」近くの吉村タクシーさん向かい側、居酒屋ミドラさんの駐車場をご利用いただけます!

編集後記

夏休みも終わりましたね。(今日は9/4)今年の夏は1日1hの筋トレと天気次第ですが、ロードバイクでトレーニングを始めました。7月は約158km、8月は約148km、9月は既に93km。今年の夏は雨の日が多く、前半は走行距離が伸びていませんが今後は楽しみです(>_<)トレーニングの成果としては約5kg減少と少し太ももが太くなった様な・・・(お腹周りはしっかり現状維持?)今回、麺屋トコさんのご厚意でサービス券を付けて頂きました。また、記事の内容はあくまでも「個人の感想」ですのでご了承ください。興味のある方はご利用ください。尚、ご意見ご要望などありましたら「吉村興業 木村」まで、よろしくお願いいたします。

【お願い】浄化槽の清掃の際に作業員が居なくても水道水をホースにより浄化槽内へ貯める作業があります。作業員が近くにおらず「水の止め忘れか」と思われた場合、まずは弊社へご一報ください。



吉村興業株式会社

099-273-2528



【受付時間】平日8:30~17:00まで 【URL】http://yoshikou-k.co.jp 【Mail】info@yoshikou-k.co.jp

※営業時間外は留守番電話での対応となりますので「お名前・電話番号」を確実に伝えてください。また、メールでの問合せはいつでも可能です。